

# Estintore Carrellato a CO<sub>2</sub> Biossido di Carbonio da kg 54

Cod. 12223 Classi di fuoco **B1-C** Omologato D.M. 06/03/92 (UNI 9492)

codice marcatura CE 12223

Liquidi infiammabili  
petrolio, benzina etc.;Gas infiammabili  
Metano, Propano, etc.;

## DESCRIZIONE

L'estintore è approvato dal Ministero dell'Interno secondo il D.M. del 6 Marzo 1992.

E' nato per essere utilizzato nell'ambito industriale, su apparecchi elettrici in tensione e per estinguere incendi di liquidi infiammabili come ad es. benzina, olii, vernici, alcool, ecc.

Il suo principio di estinzione è il soffocamento: sostituzione dell'ossigeno necessario per la combustione con gas inerte; spegnimento: abbattimento della fiamma con la forza del getto; raffreddamento: trasformazione rapida delle gocce di CO<sub>2</sub> in pressione a -78 °C in neve CO<sub>2</sub>.

L'estintore è composto dai seguenti componenti:

## STRUTTURA PORTANTE

La struttura è costruita in tubolare in acciaio, viene verniciata con polvere epossidica poliuretana di colore giallo resistente agli agenti atmosferici ed ai raggi ultravioletti.

## BOMBOLE

Il dimensionamento della bombola è realizzata secondo la direttiva T-PED. "La bombola è stata dimensionata per una pressione di lavoro di 51.7 bar a 20°C ed è collaudata a > 250 bar. Ogni bombola viene marcata secondo la direttiva T-PED. Tutte le bombole vengono verniciate Rosso Ral 3000 e con ogiva grigia.

## VALVOLA A VOLANTINO 1"

La valvola è costruita in ottone e ha superato i requisiti essenziali di sicurezza previsti dalla direttiva 2014/68/UE, essa è completa di disco di sicurezza tarata a 185 / 200 bar. Dotata di sigillo di sicurezza verde per migliorare il controllo visivo a distanza. Un solo sguardo è sufficiente per verificare se l'apparecchio è stato manomesso. "La valvola è completa di tubo pescante.

## DISPOSITIVO DI EROGAZIONE

Il dispositivo di scarica è costituito da due tubi in SAE100 ad A.P. filettati W21.8 FG l'estremità connessa alla bombola, mentre l'altra è raccordata 1/2" FG, che viene connessa ad un TEE zincato ad A.P. da 1/2" M, il quale unisce le due bombole al tubo in SAE100, raccordato con filetti da 1/2" FG e montata sulla lancia erogatrice. La lancia erogatrice è composta da: valvola a sfera A.P., tubo in A.P. rivestito con maniglie in gomma e cono erogatore completo di ugello erogatore.

Il gruppo di intercettazione è un dispositivo che permette la gasificazione dell'estinguente, consentendo al getto di soffocare immediatamente il fuoco.

## ESTINGUENTE

Biossido di carbonio è un gas inodore ed incolore, pesante circa una volta e mezza l'aria; non bagna, non sporca e non rovina minimamente i materiali con i quali viene a contatto.

Un kg di CO<sub>2</sub> liquido sviluppa alla pressione atmosferica un volume di gas pari a 510 lt. Il CO<sub>2</sub> che viene impiegato negli estintori ha un grado di purezza pari al 99% ed è privo di umidità. L'azione estinguente del Biossido di Carbonio (CO<sub>2</sub>) è duplice in quanto agisce:

- Per soffocamento sottraendo l'ossigeno all'aria;
- Per raffreddamento intenso provocato dalla rapida espansione del gas.



Made in Italy



## IMPIEGO ED USO

- 1) Svolgere la manichetta dall'estintore ed impugnare la manichetta
- 2) Togliere le spine di sicurezza e aprire le valvole sulle bombole
- 3) Aprire la leva del dispositivo di erogazione e dirigere il getto alla base delle fiamme, sventagliando per distribuire l'estinguente in modo equivalente.

In caso di incendio non avvicinarsi troppo, stare ad una distanza di 4 - 5 mt.

A norma del DM 10/03/98 occorre un adeguato periodo d'addestramento all'uso degli estintori.

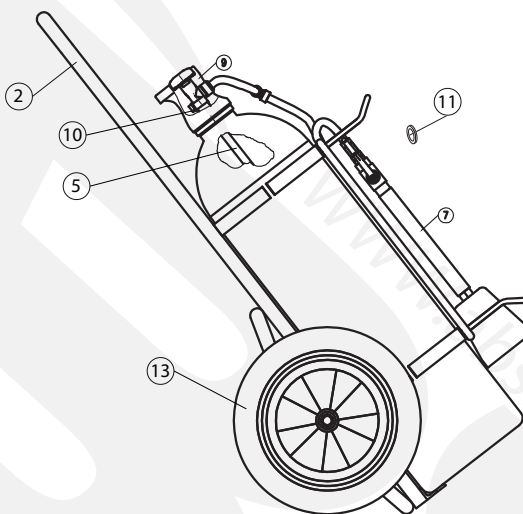
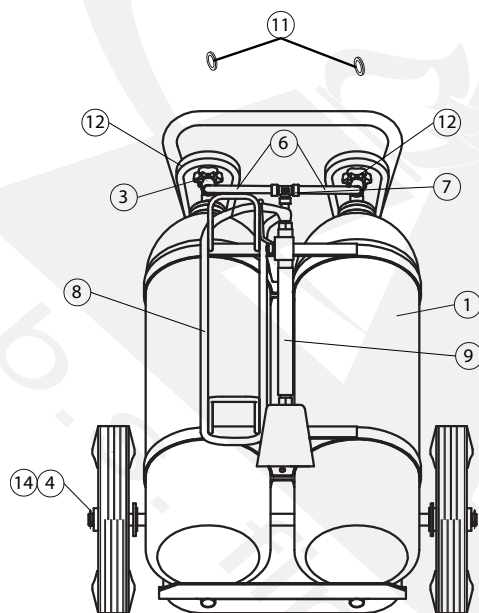
### Caratteristiche Tecniche

Estinguente ..... : CO<sub>2</sub>  
 Bombola ..... : 267 mm  
 Pressione di Esercizio ..... : 51.7 bar a 20°C  
 Pressione di Collaudo conforme PED ..... : >250bar  
 Temperatura di Lavoro ..... : -20°C +60°C  
 Propellente ..... : **Pressione stessa del gas**  
 Carica Nominale ..... : 54 Kg

Tempo di Scarica ..... : ~ 68 sec  
 Lunghezza del Getto ..... : 3 m

#### Dimensioni

Altezza ~ ..... : 1.080 mm  
 Larghezza ~ ..... : 830 mm  
 Profondità ~ ..... : 1.060 mm  
 Peso ~ ..... : 184 kg



### Elenco parti di ricambio

Pos.	Descrizione	Codice	Q.tà
9	Gruppo di intercettazione completo di: Valvola a sfera A.P. Prolunga con protezione in gomma Cono erogatore con ugello	21015	1
10	Disco di sicurezza	21020	1
11	Ranella in fibra	20021	2
12	Cappellotti di protezione bombole	21017	2
13	Ruote Ø 400 mm	21941	2
14	Coppiglia	98123	2

Pos.	Descrizione	Codice	Q.tà
8	Tubo di scarica	21642	1
9	Gruppo di intercettazione completo di: Valvola a sfera A.P. Prolunga con protezione in gomma Cono erogatore con ugello	21015	1
10	Disco di sicurezza	21020	1
11	Ranella in fibra	20021	2
12	Cappellotti di protezione bombole	21017	2
13	Ruote Ø 400 mm	21941	2
14	Coppiglia	98123	2

L'uso di ricambi non originali fa decadere l'Approvazione dell'estintore

### Manutenzione e Garanzia

La manutenzione dell'estintore deve essere eseguita da personale esperto e qualificato con periodicità prevista dalla normativa D.Lgs 81/2008, UNI 9994-1:2013 ed in accordo alla D.M. 10/03/1998.

L'estintore è coperto da garanzia di mesi 12 dalla data della fornitura e comprende l'eventuale riparazione o totale sostituzione delle parti che risultassero non efficienti per difetti di produzione.

Per usufruire della garanzia dell'estintore deve essere reso in porto franco in fabbrica.

La garanzia non ha validità in caso manomissione, mancata manutenzione e per interventi eseguiti da personale non autorizzato.

La ricarica deve essere effettuata da un centro autorizzato e certificato da .A.B.S. S.r.l.