

12212_1 Estintore Carrellato a CO₂ Biossido di Carbonio da kg 18

Classi di fuoco **B2-C** Omologato D.M. 06/03/92 (UNI 9492)



Liquidi infiammabili
petrolio, benzina etc.;



Gas infiammabili
Metano, Propano, etc.;

DESCRIZIONE

L'estintore è approvato dal Ministero dell'Interno secondo il D.M. del 6 Marzo 1992.

E' caratterizzato dall'estrema facilità di trasporto e dal minimo ingombro, doti queste che ne consentono l'impiego anche in ambienti con ristretto spazio transitabile.

E' nato per essere utilizzato nell'ambito industriale, su apparecchi elettrici in tensione e per estinguere incendi di liquidi infiammabili come ad es. benzina, olii, vernici, alcool, ecc.

Il suo principio di estinzione è il soffocamento: sostituzione dell'ossigeno necessario per la combustione con gas inerte; spegnimento: abbattimento della fiamma con la forza del getto; raffreddamento: trasformazione rapida delle gocce di CO₂ in pressione a -78 °C in neve CO₂. L'estintore è composto dai seguenti componenti:

STRUTTURA PORTANTE

Come richiesto dalla norma UNI 9492 il telaio dell'estintore è staccato dal serbatoio. La struttura è costruita in tubolare in acciaio, viene verniciata con polvere epossidica poliuretana di colore giallo resistente agli agenti atmosferici ed ai raggi ultravioletti.

BOMBOLA

Il dimensionamento della bombola è realizzata secondo la direttiva T-PED.

La bombola è stata dimensionata per una pressione di lavoro di 51.7 bar a 20 °C ed è collaudata a 250 bar.

Ogni bombola viene marcata secondo la direttiva T-PED.

Tutte le bombole vengono verniciate Rosso Ral 3000 e con ogiva grigia.

VALVOLA A VOLANTINO 3/4"

La valvola è costruita in ottone e ha superato i requisiti essenziali di sicurezza previsti dalla direttiva 2014/68/UE, essa è completa di disco di sicurezza tarata a 185 / 200 bar. Dotata di sigillo di sicurezza verde per migliorare il controllo visivo a distanza. Un solo sguardo è sufficiente per verificare se l'apparecchio è stato manomesso.

La valvola è completa di tubo pescante.

DISPOSITIVO DI EROGAZIONE

Tubo in gomma con treccia tessile, completo di lancia erogatrice composta da valvola a sfera alta pressione, tubo in ottone rivestito con maniglie in gomma e cono erogatore dielettrico in polipropilene completo di ugello in ottone.

Dispositivo che permette la gasificazione dell'estinguente, consentendo al getto di soffocare immediatamente il fuoco.

ESTINGUENTE

Il Biossido di carbonio è un gas inodore ed incolore, pesante circa una volta e mezza l'aria; non bagna, non sporca e non rovina minimamente i materiali con i quali viene a contatto.

Un kg di CO₂ liquido sviluppa alla pressione atmosferica un volume di gas pari a 510 lt. Il CO₂ che viene impiegato negli estintori ha un grado di purezza pari al 99% ed è privo di umidità. L'azione estinguente del Biossido di Carbonio (CO₂) è duplice in quanto agisce:

- Per soffocamento sottraendo l'ossigeno all'aria;
- Per raffreddamento intenso provocato dalla rapida espansione del gas.



Made in Italy



IMPIEGO ED USO

- 1) Svolgere la manichetta dall'estintore ed impugnare la manichetta;
- 2) Togliere la spina di sicurezza e aprire la valvola sulla bombola;
- 3) Aprire la leva della pistola erogatrice e dirigere il getto base delle fiamme, sventagliando per distribuire l'estinguente in modo equivalente.

In caso di incendio non avvicinarsi troppo, stare ad una distanza di 4 - 5 mt.

A norma del DM 10/03/98 e D.Lgs 81/08 occorre un adeguato periodo d'addestramento all'uso degli estintori.

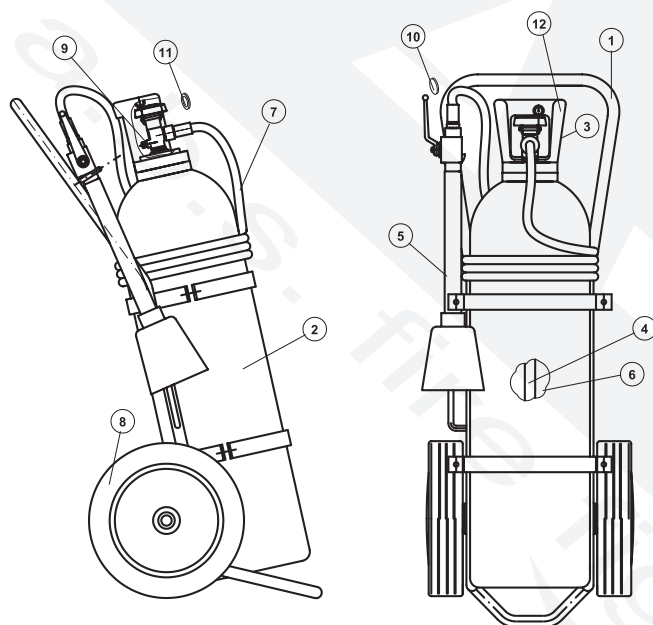
Questo estintore può essere impiegato per incendi di classi B C.

Elenco parti di ricambio

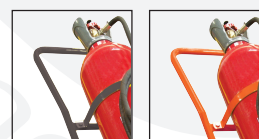
Bombola "Ø" : **232 mm**
 Spessore : **3,2- 8 mm**
 Materiale : **Acciaio 37 Mn**
 Pressione di Esercizio : **51.7 bar a 20°C**
 Pressione di Collaudo conforme Dir. T-PED : **250 bar**
 Temperatura di Lavoro : **-20°C +60°C**
 Estinguente : **CO₂**
 Propellente : **Pressione stessa del gas**

Carica Nominale : **18 Kg**
 Tempo di Scarica : **~ 22 sec**
 Lunghezza del Getto : **~ 4 m**
Dimensioni
 Altezza : **~ 970 mm**
 Larghezza : **~ 450 mm**
 Profondità : **~ 450 mm**
 Peso : **~ 61 kg**

Elenco parti di ricambio



Pos.	Descrizione	Codice	Q.tà
1	Struttura Carrello	21013_1_VG	1
2	Bombola (lt 27)	21330_2	1
3	Valvola a Volantino completa	21802_4	1
4	Pescante	21704_1	1
5	Gruppo di intercettazione completo di Valvola a sfera A.P. Prolunga con protezione in gomma Cono erogatore con ugello	21015	1
6	Biossido di Carbonio CO ₂	32001	18
7	Tubo di scarica	21631	1
8	Ruote diam. 300 mm	21931	2
9	Disco di sicurezza	21020	1
10	Ranella in rame	21057	1
11	Guarnizione fibra 3/4"	20021	1
12	Cappello di protezione	21017	1



Struttura carrello
 standard giallo
 a richiesta **Rosso o Nero**

L'uso di ricambi non originali fa decadere l'Approvazione dell'estintore

Manutenzione e Garanzia

La manutenzione dell'estintore deve essere eseguita da personale esperto e qualificato con periodicità prevista dalla normativa D.Lgs 81/2008, UNI 9994-1:2013 ed in accordo alla D.M. 10/03/1998.

L'estintore è coperto da garanzia di mesi 12 dalla data della fornitura e comprende l'eventuale riparazione o totale sostituzione delle parti che risultassero non efficienti per difetti di produzione.

Per usufruire della garanzia dell'estintore deve essere reso in porto franco in fabbrica.

La garanzia non ha validità in caso manomissione, mancata manutenzione e per interventi eseguiti da personale non autorizzato.

La ricarica deve essere effettuata da un centro autorizzato e certificato da .A.B.S. S.r.l.